

ENT.A80 – ENT.A80T Serisi Akım Trafoları Datasheet



TANIM

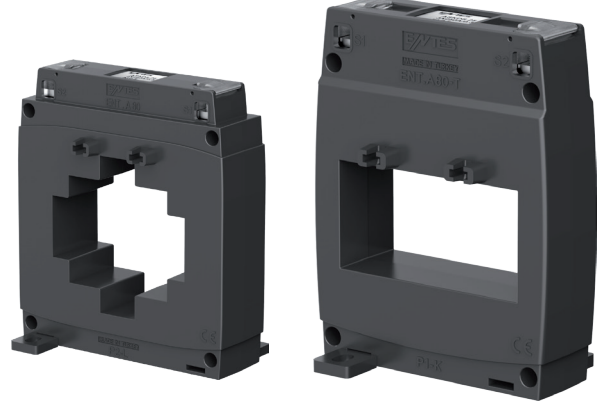
600A - 2500A Primer akım aralığında, mühürlenebilir modelli 'A Serisi' Akım Trafoları.

UYGULAMA

80x30 mm bar'a veya 60,4mm çaplı kablolar, T modeli için ise 80x40mm bar'a kullanılarak Primer akımları 1A veya 5A Sekonder akımlara dönüştürmek için kullanılır.

TEKNİK ÖZELLİKLER

- TS EN 61869-2 / IEC 61869-2 Standardı
- Maksimum Çalışma Gerilimi (Un) 720V
- Çalışma Sıcaklığı -5°C...+40°C
- Anma gücü aralığı 10-30 VA
- Nominal Sürekli Termik Akımı 1,2xIn

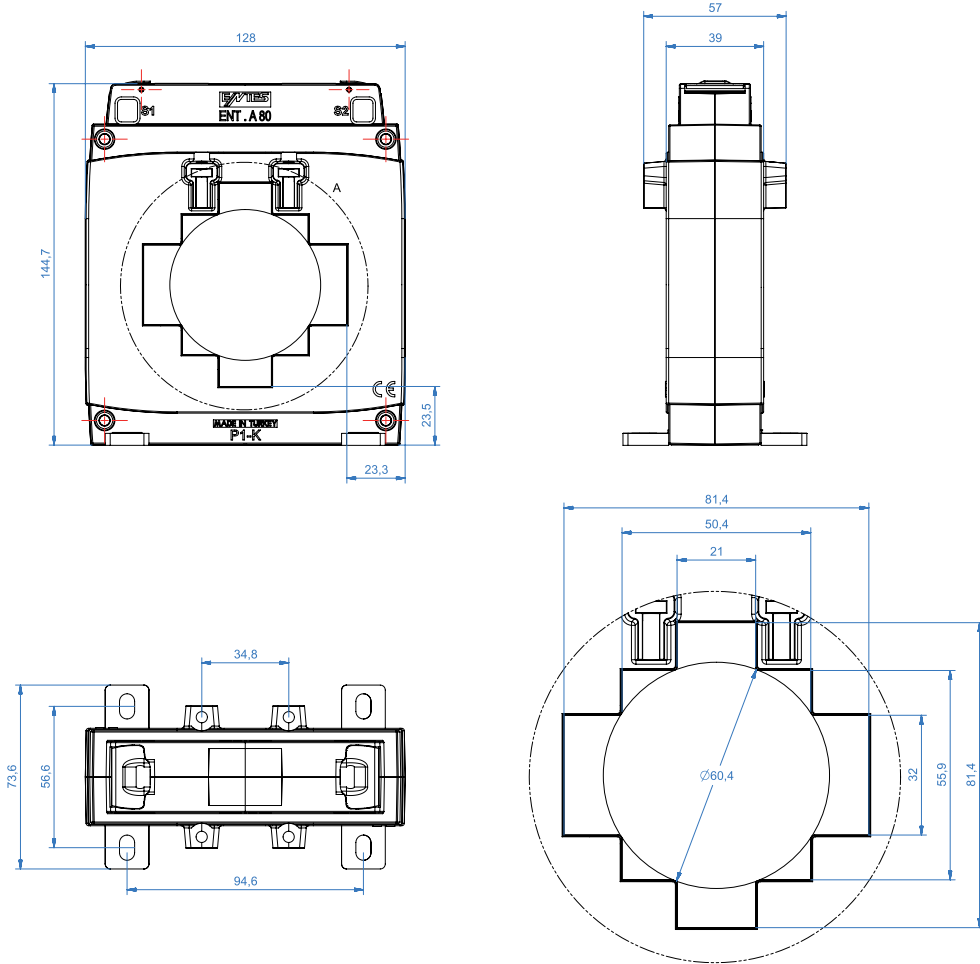


A80			SEKONDER 5A			
	Sınıf 0,2S	Sınıf 0,2		Sınıf 0,5		
VA	10	10	15	10	15	30
1000A		M5211		M4741	M4742	
1200A		M5210				
1250A		M5209				
1500A	M5208		M5207		M4514	M4517
1600A	M5206		M5205		M4519	M4520

A80T	SEKONDER 5A	
	Sınıf 0,5	
VA	10	15
600A	M4289	
800A	M4920	
1000A	M4291	
1200A	M4292	
1250A	M4293	
1500A		M4301
1600A		M4302
2000A		M4303
2500A		M4304

Sekonder 1A ürünler için iletişime geçiniz.

ENT.A80



ENT.A80T

